

FIAT PANDA 用 シートカバー CABANA 注文書



注文日 年 月 日

特約店名 お客様名				特約店 ご担当	
ご住所	〒 -				
お電話	() -	F A X	() -		

ご注文確認いたしました。
有難うございます。

株式会社 トップセレクション
Phone. 03-6683-0440

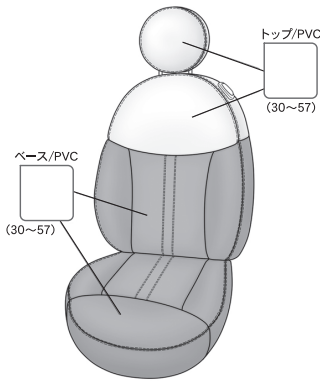
下記注文欄にご記入いただき、FAX 送信してください。

(2025年3月改訂)

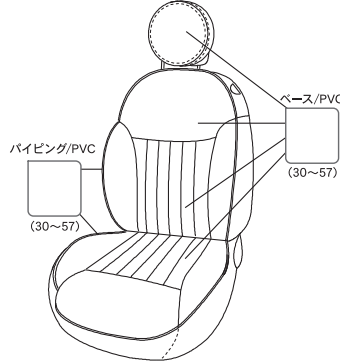
車種・グレード (○印をお願いします)		CABANA タイプ (○印をお願いします)		全シート	フロント 2席のみ	カラーセレクション (色番号に○印をお願いします) (下記イラストにも色番号を記入して下さい)	
1	FIAT PANDA	FR	フレスコ	¥50,800	¥36,900	[PVC レザー/バイピング/W ステッチ: 16色] 30 ダークブラック 34 アイボリー 37 ホットチョコ 39 ルースターレッド 44 パシフィックブルー 45 スカイブルー 46 ダークグリーン 47 ライトグリーン 48 シルバー 49 スモークグレー 50 ピュアレッド 53 オレンジ 54 レモンイエロー 55 ホワイト 56 トフィー 57 ライトブルー [本革バンチング: 6色] 100 ダークブラック 101 アイボリー 103 ホットチョコ 104 スモークグレー 105 ルースターレッド 106 トフィー [本革: 6色] 200 ダークブラック 201 トフィー 202 アイボリー 203 ホットチョコ 204 スモークグレー 205 ルースターレッド	
		SA	サローネ	¥62,300	¥43,800		
2	PANDA 4×4	SP	スプマンテ	¥73,900	¥49,600		
		CE	チェッカーノ	¥82,000	¥51,900		
		SG	サローネ 本革バンチング又は本革	¥85,400	¥53,100		
取付車両年式				年 (※年式をご記入下さい)			
備考							

ご希望の CABANA タイプについて、下記□にカラー番号をご記入下さい。() 内のカラーが選択可能です。

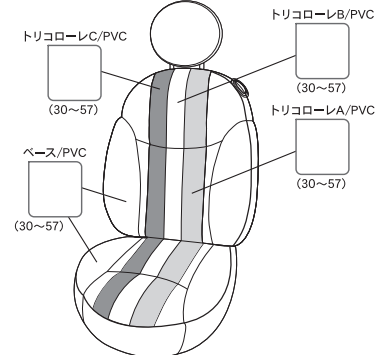
《FR フレスコ》



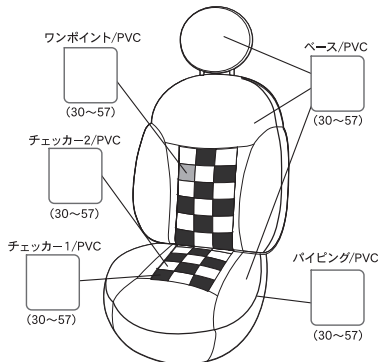
《SA サローネ》



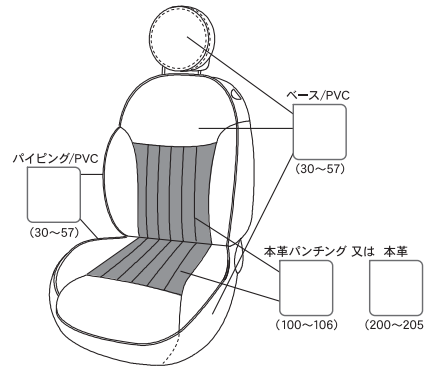
《SP スプマンテ》



《CE チェッカーノ》



《SG サローネ 本革バンチング 又は 本革》



※ 価格は全て消費税込の価格です。

納期希望日 年 月 日 ()

T S 処 理 欄	注文番号:				商品コード:			
	工場受付	裁断	検査	配送	出荷	備考		

お申し込み FAX 番号 : 050-3488-1141