



特約店名 お客様名			特約店 ご担当		
ご住所	〒 -				
お電話	( ) -	F A X	( ) -		

ご注文確認いたしました。  
有難うございます。

株式会社トップセレクション  
Phone. 03-6683-0440

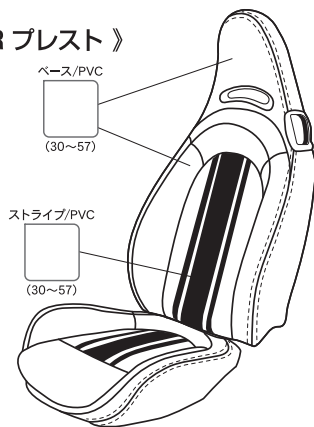
下記注文欄にご記入いただき、FAX 送信してください。

(2025年3月改訂)

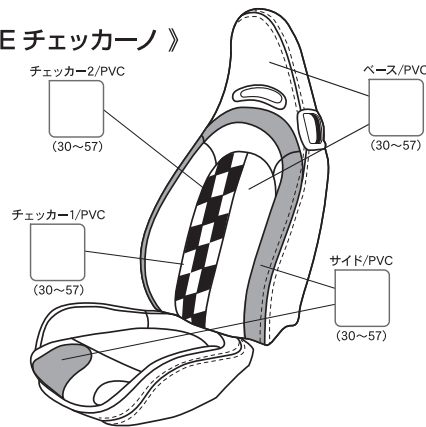
車種・グレード (○印をお願いします)	CABANA タイプ (○印をお願いします)		全シート	フロント 2席のみ	カラーセレクション (色番号に○印をお願いします) (下記イラストにも色番号を記入して下さい)
1 500 595 TURISMO 695 TURISMO	PR	プレスト	¥62,300	¥42,700	[PVC レザー/バイピング/W ステッチ: 16色] 30 ダークブラック      34 アイボリー 37 ホットチョコ      39 ルースターレッド 44 パシフィックブルー    45 スカイブルー 46 ダークグリーン      47 ライトグリーン 48 シルバー              49 スモークグレー 50 ピュアレッド        53 オレンジ 54 レモンイエロー      55 ホワイト 56 トフィー              57 ライトブルー  [本革パンチング: 6色] 100 ダークブラック      101 アイボリー 103 ホットチョコ        104 スモークグレー 105 ルースターレッド    106 トフィー  [本革: 6色] 200 ダークブラック      201 トフィー 202 アイボリー            203 ホットチョコ 204 スモークグレー      205 ルースターレッド
2 500C 595C TURISMO 695C TURISMO	CE	チェッカーノ	¥91,200	¥56,500	
3 595 (2017年 MC 以降)	AT	アスト	¥79,600	¥50,800	
4 595C (2017年 MC 以降)	AG	アスト 本革パンチング又は本革	¥97,000	¥60,000	
備考	※595/595C 695/695C COMPETIZONE は非対応です。				

ご希望の CABANA タイプについて、下記□にカラー番号をご記入下さい。( ) 内のカラーが選択可能です。

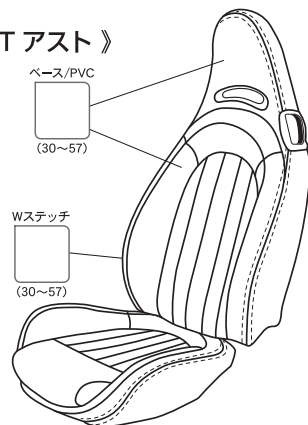
《 PR プレスト 》



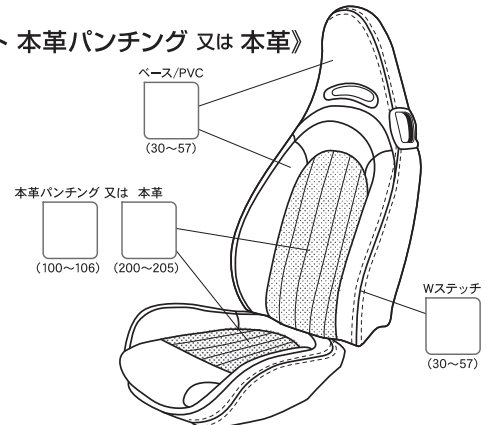
《 CE チェッカーノ 》



《 AT アスト 》



《 AG アスト 本革パンチング 又は 本革 》



※ 価格は全て消費税込の価格です。

納期希望日 年 月 日 ( )

T S 処 理 欄	注文番号:	商品コード:				
	工場受付	裁断	検査	配送	出荷	備考