

特約店名 お客様名				特約店 ご担当	
ご住所	〒 -				
お電話	( ) -	F A X	( ) -		

ご注文確認いたしました。  
有難うございます。

株式会社トップセクション  
Phone. 03-6683-0440

下記注文欄にご記入いただき、FAX 送信してください。

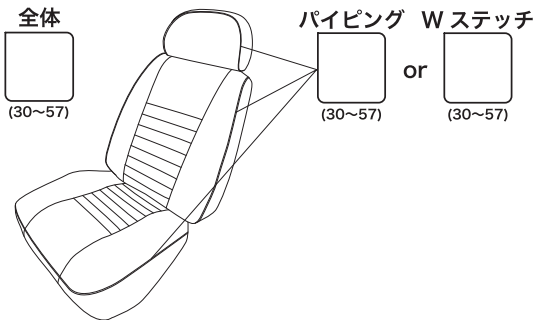
(2025年11月新訂)

年 式	(○印)	デザイン	(○印)	全シート	フロント2席のみ	フロント1席のみ
CM1	~1991	MK-I スタイル	ワントーン	¥71,500	¥48,400	¥36,300
CM2	1992~1993		ツートン	¥79,200	¥52,800	¥39,600
CM3	1994~1995前期	MK-IIIスタイル	ワントーン	¥71,500	¥48,400	¥36,300
CM4	1995後期~1996		ツートン	¥79,200	¥52,800	¥39,600
CM5	1997~2000					

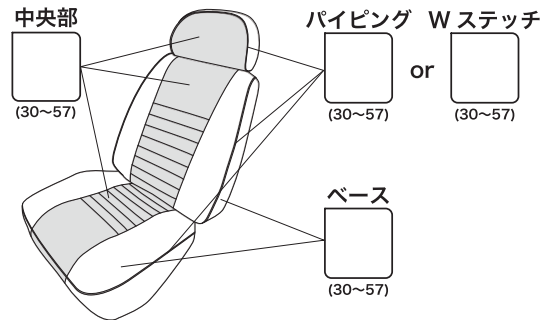
備考 ※送料は1件につき1,100円(税込)

▼ご希望のデザインの□にカラー番号をご記入ください。

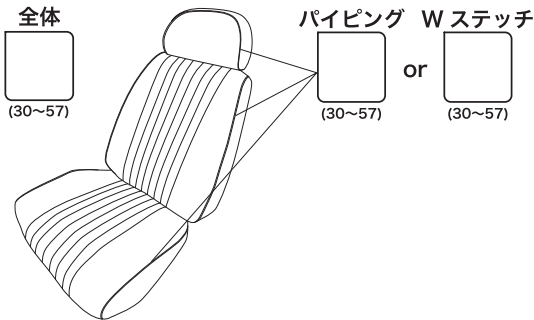
《 MK-I スタイル ワントーン 》



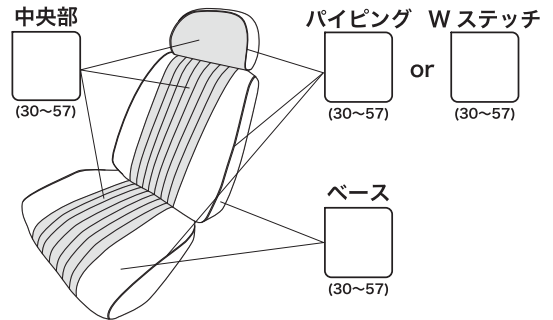
《 MK-I スタイル ツートン 》



《 MK-IIIスタイル ワントーン 》



《 MK-IIIスタイル ツートン 》



カラー 番号	30 ダークブラック	44 パシフィックブルー	48 シルバー	54 レモンイエロー
	34 アイボリー	45 スカイブルー	49 スモークグレー	55 ホワイト
	37 ホットチョコ	46 ダークグリーン	50 ピュアレッド	56 トフィー
	39 ルースターレッド	47 ライトグリーン	53 オレンジ	57 ライトブルー

※ 価格は全て消費税込の価格です。

納期希望日

年 月 日 ( )

T S 処 理 欄	注文番号:	商品コード:				
	工場受付	裁断	検査	配送	出荷	備考