

**CABANA <MINI F系 パークレール UJシートカバー注文書式>**



注文日

年 月 日

特約店名 お客様名	特約店 ご担当	
ご住所	〒 -	
お電話 ( ) -	F A X ( ) -	

ご注文確認いたしました。  
有難うございます。

株式会社 トップセレクション  
Phone. 03-6683-0440

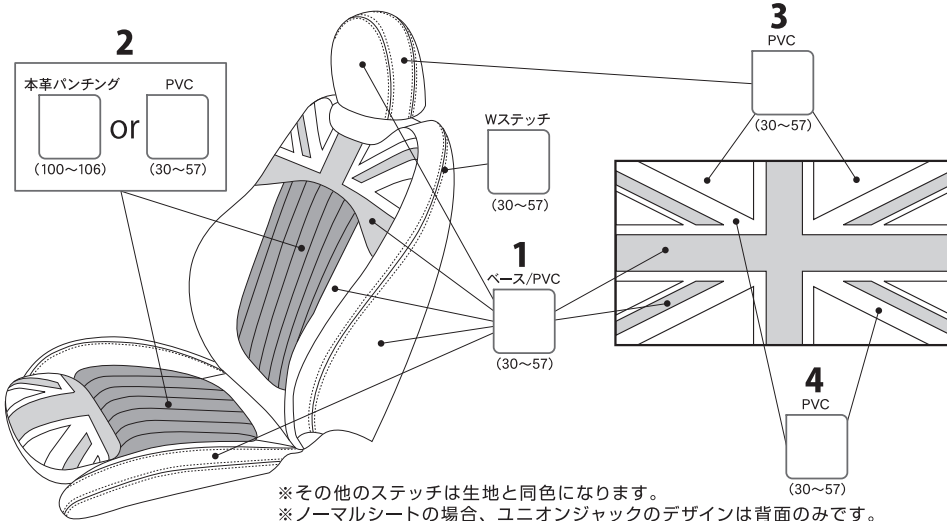
ご注文の際は、このページのコピーを取りご記入の上、FAX 送信下さいませようお願いいたします。

(2024年8月改訂)

開発コード (○印をお願いします) F56/F55/F54/F57/F60 車両年式 (年式をご記入下さい)	カラータイプ (○印)	シート形式 (いずれかに○印をお願いします)	シートカバータイプ (いずれかに○印をお願いします)		フロント席のみ の場合
			本革パンチングベース	PVC ベース	
グレード (○印) ONE / COOPER (D) / COOPER S (SD) / COOPER SE	A	スポーツシート	¥136,200	¥108,500	40%OFF
		ノーマルシート	¥120,500	¥92,800	
【全車種】フロント座面オットマン (○印) あり / なし	B	スポーツシート	¥136,200	¥108,500	
		ノーマルシート	¥120,500	¥92,800	
F54 リア席背面の形状 (○印) 3分割型 / 2分割型* *ヘッドレスト3個とも同じ形状	C	スポーツシート	¥136,200	¥108,500	
		ノーマルシート	¥120,500	¥92,800	
【F60】リア席センターコンソール (○印) あり / なし	D	スポーツシート	¥136,200	¥108,500	
		ノーマルシート	¥120,500	¥92,800	
JCW 車両について 対応していません。	E	スポーツシート	¥136,200	¥108,500	
その他 限定車、YOURS 等特殊仕様がある 場合には備考欄に明記してください。		ノーマルシート	¥120,500	¥92,800	
【全車種】フロント背面形状 (○印) なで肩 / いかり肩	F	スポーツシート	¥136,200	¥108,500	
		ノーマルシート	¥120,500	¥92,800	
【F55】リア座面カップホルダー付近の形状 (○印) くぼみあり / ストレート	X	スポーツシート	¥147,800	¥120,100	40%OFF
		ノーマルシート	¥132,000	¥104,300	

オプションタイプについて、下記□にカラー番号をご記入下さい。( ) 内のカラーが選択可能です。

- カラーセレクション**  
(色番号に○印をお願いします)  
(左記イラストにも色番号を記入して下さい)
- 【PVC レザー/W ステッチ : 16色】
- 30 ダークブラック
  - 34 アイボリー
  - 37 ホットチョコ
  - 39 ルースターレッド
  - 44 パシフィックブルー
  - 45 スカイブルー
  - 46 ダークグリーン
  - 47 ライトグリーン
  - 48 シルバー
  - 49 スモークグレー
  - 50 ピュアレッド
  - 53 オレンジ
  - 54 レモンイエロー
  - 55 ホワイト
  - 56 トフィー
  - 57 ライトブルー
- 【本革パンチング : 6色】
- 100 ダークブラック
  - 101 アイボリー
  - 103 ホットチョコ
  - 104 スモークグレー
  - 105 ルースターレッド
  - 106 トフィー



備考

※ 表示価格は、全て消費税込です。

納期希望日 年 月 日 ( )

T S 処 理 欄	注文番号:	商品コード:
	工場受付 裁断 検査 配 送 出 荷	備 考

お申し込み FAX 番号 : 050-3488-1141