

FIAT500/500C 用 シートカバー CABANA 注文書



注文日 年 月 日

特約店名 お客様名			特約店 ご担当		
ご住所	〒 -				
お電話	() -	F A X	() -		

ご注文確認いたしました。
有難うございます。

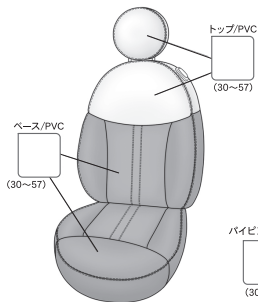
株式会社 トップセレクション
Phone. 03-6659-2631

下記注文欄にご記入いただき、FAX 送信してください。 (2022年4月改訂)

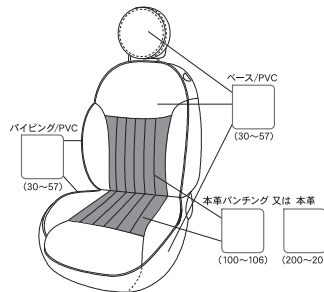
車種 (○印をお願いします)	CABANA タイプ (○印)	全シート	フロント 2席のみ	CABANA タイプ (○印)	全シート	フロント 2席のみ	カラーセレクション (色番号に○印をお願いします) (下記イラストにも色番号を記入して下さい)
500 / 500C / 500S ※500X は非対応です。	FR	¥46,200	¥34,600	SA	¥57,700	¥41,500	[PVC レザー/パイピング/W ステッチ : 16色] 30 ダークブラック 34 アイボリー 37 ホットチョコ 39 ルースターレッド 44 パシフィックブルー 45 スカイブルー 46 ダークグリーン 47 ライトグリーン 48 シルバー 49 スモークグレー 50 ピュアレッド 53 オレンジ 54 レモンイエロー 55 ホワイト 56 トフィー 57 ライトブルー [本革パンチング : 6色] 100 ダークブラック 101 アイボリー 103 ホットチョコ 104 スモークグレー 105 ルースターレッド 106 トフィー [本革 : 6色] 200 ダークブラック 201 トフィー 202 アイボリー 203 ホットチョコ 204 スモークグレー 205 ルースターレッド
グレード (○印をお願いします)	フレスコ			サローネ			
POP / LOUNGE / SPORT / CULT / DOLCEVITA	EL	¥69,300	¥47,300	SG	¥80,800	¥50,800	
※限定車・特別仕様車の場合は、 備考欄に明記してください。	エレガント			サローネ 本革パンチング 又は本革			
取付車両情報 年式 (年)	EG	¥92,400	¥56,500	ST	¥82,500	¥49,500	
リア席背面形状 (○印)	エリガント 本革パンチング 又は本革			サローネ トリコローレ			
2分割型 / 一体型	CE	¥77,300	¥49,600				
助手席座面下の収納スペース (○印)	チェッカーノ						
あり / なし	備考						

ご希望の CABANA タイプについて、下記□にカラー番号をご記入下さい。() 内のカラーが選択可能です。

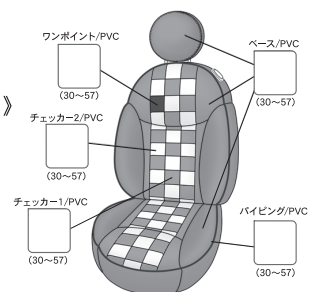
《FR フレスコ》



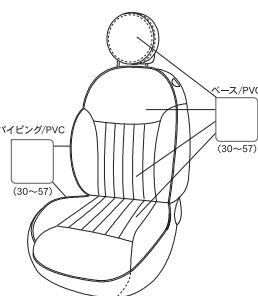
《SG サローネ 本革パンチング 又は 本革》



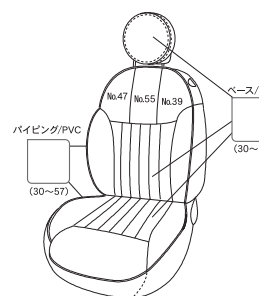
《CE チェッカーノ》



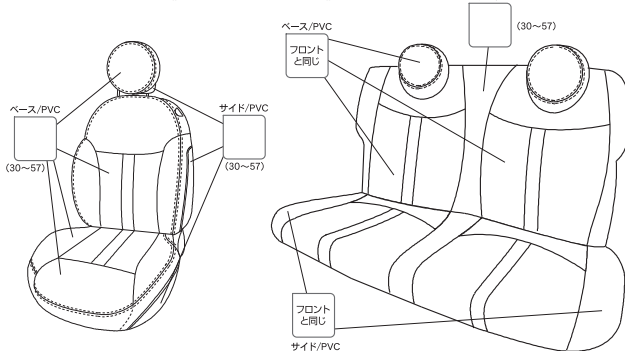
《SA サローネ》



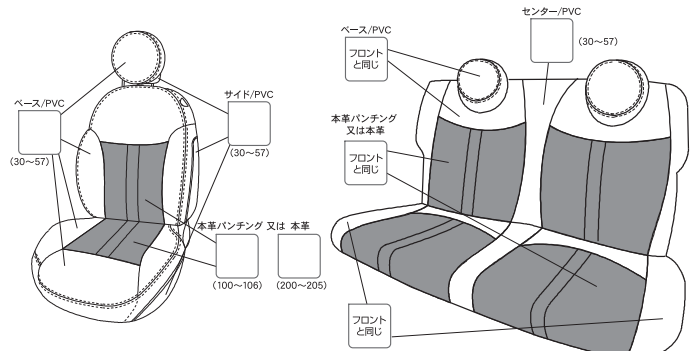
《ST サローネ トリコローレ》



《EL エレガント》



《EG エレガント 本革パンチング 又は 本革》



※ 価格は全て消費税込の価格です。

納期希望日 年 月 日 ()

T S 処 理 欄	注文番号:	商品コード:
	工場受付 裁 断 検 査 配 送 出 荷	備 考

お申し込み FAX 番号 : 0954-20-1151