

クラシック Mini シートカバー CABANA 注文書①



注文日

年 月 日

特約店名 お客様名			特約店 ご担当		
ご住所	〒 -				
お電話	() -	F A X	() -		

ご注文確認いたしました。
有難うございます。

株式会社トップセレクション
Phone. 03-6659-2631

下記注文欄にご記入いただき、FAX 送信してください。

(2022年4月改訂)

年 式 (○印をお願いします)		CABANA タイプ (○印をお願いします)		全シート	フロントシート(2席) またはリアシートのみ	1シートのみ
CM1	~1991	ST	ストライプ	¥45,000	¥33,400	¥21,900
CM2	1992~1993	UJ	ユニオンジャック	¥56,500	¥39,200	¥27,700
CM3	1994~1995前期	PD	パディントン	¥56,500	¥39,200	¥27,700
CM4	1995後期~1996	PDT	パディントンツートン	¥62,300	¥42,700	¥31,100
CM5	1997~2000	PDG	パディントン本革P	¥79,600	¥50,800	¥39,200

カラーセレクション (色番号に○印をお願いします) (下記イラストにも色番号を記入して下さい)

【PVCレザー/パイピング: 16色】

- | | | | |
|-------------|--------------|------------|------------|
| 30 ダークブラック | 44 パシフィックブルー | 48 シルバー | 54 レモンイエロー |
| 34 アイボリー | 45 スカイブルー | 49 スモークグレー | 55 ホワイト |
| 37 ホットチョコ | 46 ダークグリーン | 50 ピュアレッド | 56 トフィー |
| 39 ルースターレッド | 47 ライトグリーン | 53 オレンジ | 57 ライトブルー |

【本革パンチング (PG用): 6色】

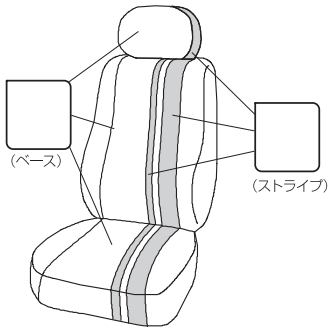
- | | |
|-------------|--------------|
| 100 ダークブラック | 105 ルースターレッド |
| 101 アイボリー | 106 トフィー |
| 103 ホットチョコ | |
| 104 スモークグレー | |

備 注) 関連アクセサリのご注文は、裏面の専用注文書②をご使用下さい。送料として1件当たり、¥1,000 (税別) 申し受けます。

考

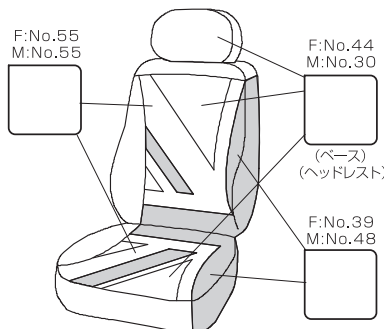
上記選択された CABANA タイプについて、下記□に上記の色番号をご記入下さい。

《ST ストライプ》

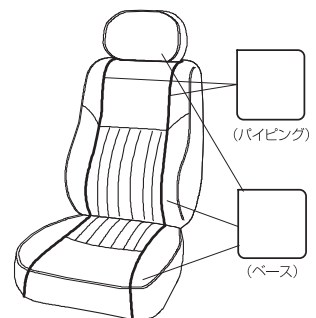


《UJ ユニオンジャック》

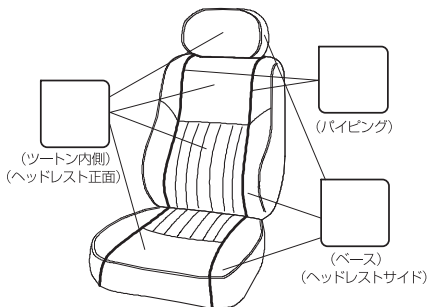
色番号例 (F)フルカラー (M)モノトーン



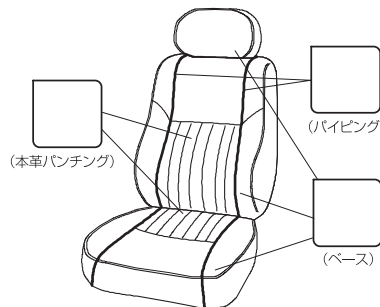
《PD パディントン》



《PDT パディントン ツートン》



《PDG パディントン本革 パンチング》



※ 価格は全て消費税込の価格です。

納期希望日

年 月 日 ()

T S 処 理 欄	注文番号:				商品コード:		
	工場受付	裁 断	検 査	配 送	出 荷	備 考	

お申し込み FAX 番号 : 0954-20-1151