

ABARTH500/595 用 シートカバー CABANA 注文書



注文日

年 月 日

特約店名 お客様名				特約店 ご担当	
ご住所	〒 -				
お電話	() -	F A X	() -		

ご注文確認いたしました。
有難うございます。

株式会社 トップセレクション
Phone. 03-6659-2631

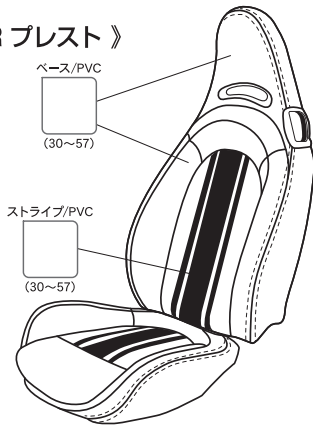
下記注文欄にご記入いただき、FAX 送信してください。

(2022年4月改訂)

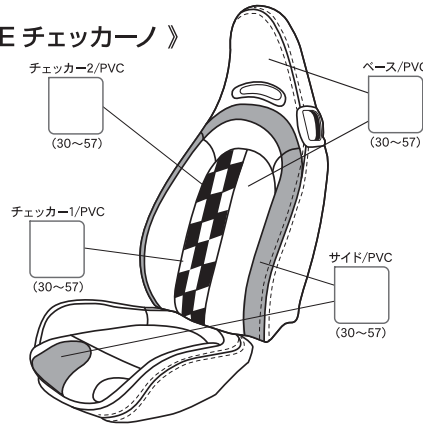
車種・グレード (○印をお願いします)	CABANA タイプ (○印をお願いします)		全シート	フロント 2席のみ	カラーセレクション (色番号に○印をお願いします) (下記イラストにも色番号を記入して下さい)
1 500 595 TURISMO	PR	プレスト	¥62,300	¥42,700	【PVC レザー/パイピング/W ステッチ: 16色】 30 ダークブラック 34 アイボリー 37 ホットチョコ 39 ルースターレッド 44 パシフィックブルー 45 スカイブルー 46 ダークグリーン 47 ライトグリーン 48 シルバー 49 スモークグレー 50 ピュアレッド 53 オレンジ 54 レモンイエロー 55 ホワイト 56 トフィー 【本革パンチング: 6色】 100 ダークブラック 101 アイボリー 103 ホットチョコ 104 スモークグレー 105 ルースターレッド 106 トフィー 【本革: 6色】 200 ダークブラック 201 トフィー 202 アイボリー 203 ホットチョコ 204 スモークグレー 205 ルースターレッド
2 500C 595C TURISMO	CE	チェッカーノ	¥91,200	¥56,500	
3 595 (2017年MC以降)	AT	アスト	¥79,600	¥50,800	
4 595C (2017年MC以降)	AG	アスト 本革パンチング又は本革	¥97,000	¥60,000	
備考					

ご希望の CABANA タイプについて、下記□にカラー番号をご記入下さい。() 内のカラーが選択可能です。

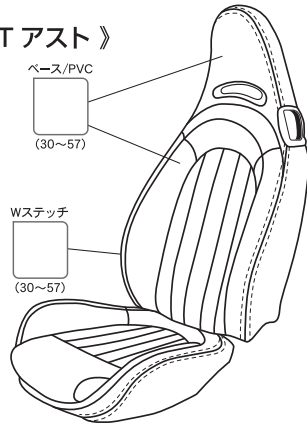
《 PR プレスト 》



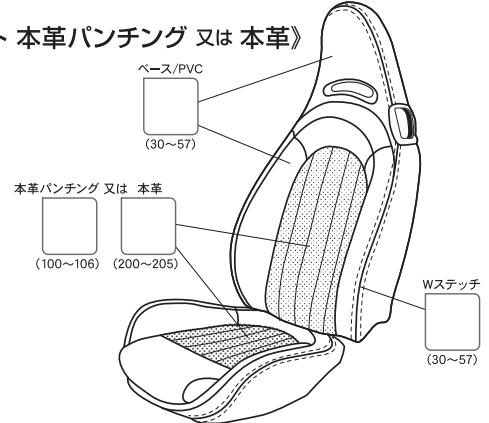
《 CE チェッカーノ 》



《 AT アスト 》



《 AG アスト 本革パンチング 又は 本革 》



※ 価格は全て消費税込の価格です。

納期希望日 年 月 日 ()

T S 処 理 欄	注文番号:	商品コード:
	工場受付 裁断 検査 配送 出荷	備考

お申し込み FAX 番号 : 0954-20-1151